



PRO. KVANT

Монтажные основания выключателей автоматических серии PRO.KVANT.

Монтажные основания 100.

Инструкция по монтажу

БЕИВ.430606.001ИМ06.2

Монтажные основания (МО) предназначены для обеспечения возможности быстрой замены автоматических выключателей (ВА) и создания видимого разрыва во время проведения ремонтных работ в электроустановках.

Общие указания

Монтаж и эксплуатация должны производиться квалифицированным персоналом в соответствии с «Правилами техники безопасности при эксплуатации электроустановок потребителей электрической энергии» и данной инструкцией.

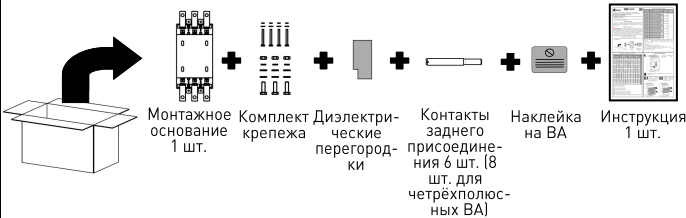
Меры безопасности

! **ВНИМАНИЕ!** Монтаж самого изделия и дополнительных сборочных единиц производится при отсутствии напряжения в главной и вспомогательной цепях. Доукомплектование и замена дополнительных сборочных единиц могут производиться только изделиями, изготовленными предприятием-изготовителем аксессуаров к автоматическим выключателям PRO.KVANT.

При возникновении неисправности необходимо снять напряжение с главной и/или вспомогательных цепей. Для определения дальнейших действий следует обратиться в сервисную службу завода-изготовителя.

Подготовка к монтажу и стыковке

Перед установкой аксессуар необходимо извлечь из упаковки и проверить его комплектацию.



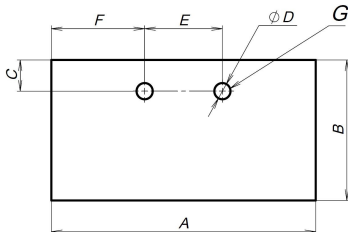
Перечень артикулов и соответствующих им выключателей

Тип	Артикул	Наименование аксессуара	Соответствующий габарит выключателя
	KVA000203	PRO.KVANT МО 3P 100-160 (заднее присоединение)	PRO.KVANT – 100 (160) 3P
	KVA000204	PRO.KVANT МО 3P 100-160 (переднее присоединение)	PRO.KVANT – 100 (160) 3P
	KVA000215	PRO.KVANT МО 4P 100-160 (заднее присоединение)	PRO.KVANT – 100 (160) 4P
	KVA000216	PRO.KVANT МО 4P 100-160 (переднее присоединение)	PRO.KVANT – 100 (160) 4P

Комплекты крепежа

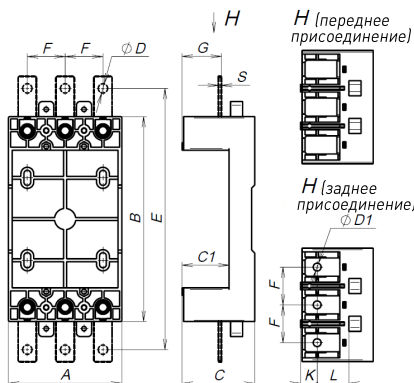
Артикул	Комплект для установки МО			Комплект для соединения МО с ВА	Комплект установки контактов заднего присоединения
	А	В	С		
KVA000203	-	M4x10 4 винта 4 шайбы плоские 4 шайбы пружинные	M4x20 4 винта 8 шайб плоских 4 шайбы пружинные	M4x40 4 винта 4 шайбы плоские 4 шайбы пружинные	6 гаек M8 6 шайб плоских 6 шайб пружинных
KVA000215	-	-	-	-	8 гаек M8 8 шайб плоских 8 шайб пружинных
KVA000216	M4x70 4 винта 8 шайб плоских 4 шайбы пружинные	-	-	-	8 гаек M8 8 шайб плоских 8 шайб пружинных
KVA000204	-	-	-	-	6 гаек M8 6 шайб плоских 6 шайб пружинных

В комплект к артикулам KVA000204 и KVA000216 входят две изолирующие пластины применяемые в варианте установки монтажного основания А.



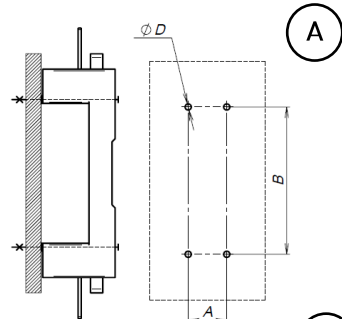
Артикул	Размеры, мм						Кол-во отв. G
	A	B	C	D	E	F	
KVA000204	85	45	10	5,2	25	30	2
KVA000216	110	45	10	5,2	25	30	3

Габариты монтажных оснований

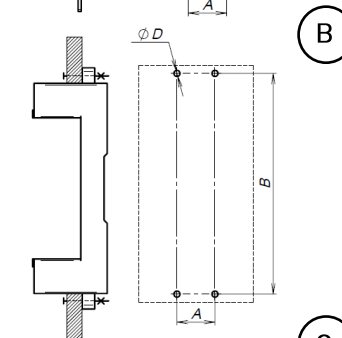


Артикул	Размеры, мм											
	A	B	C	C1	D	D1	E	F	G	K	L	S
KVA000203	90	-	-	-	6,5	-	-	-	13	25	-	-
KVA000204	159	59	35,5	-	6,5	-	198	30	31	-	-	2,5
KVA000215	120	-	-	-	6,5	-	-	-	13	25	-	-
KVA000216	-	-	-	-	6,5	-	198	-	31	-	-	2,5

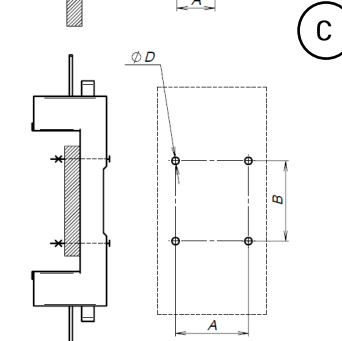
Варианты установки монтажных оснований



Артикул	Размеры, мм		
	A	B	D
KVA000204	30	110	4
KVA000216	60	110	4



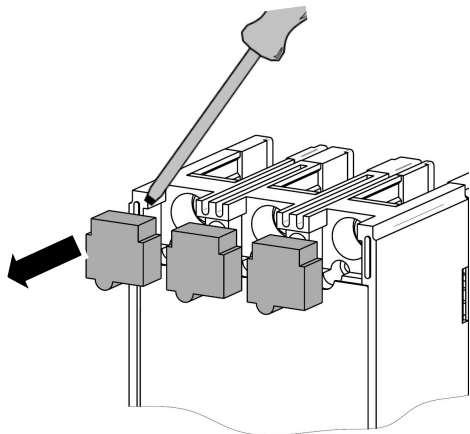
Артикул	Размеры, мм		
	A	B	D
KVA000203	30	170	4
KVA000215	60	170	4



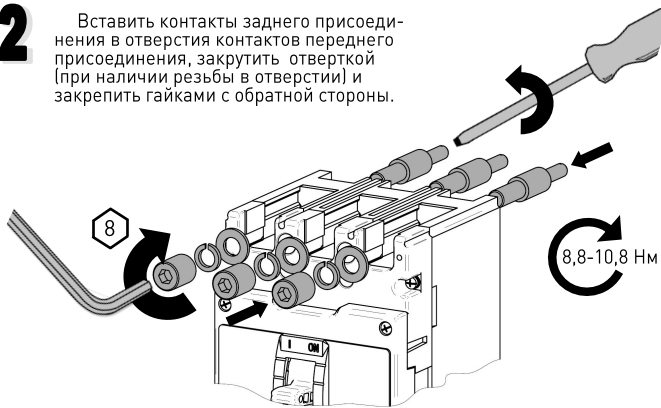
Артикул	Размеры, мм		
	A	B	D
KVA000203	60	56	5
KVA000215	90	56	5

Монтаж и демонтаж

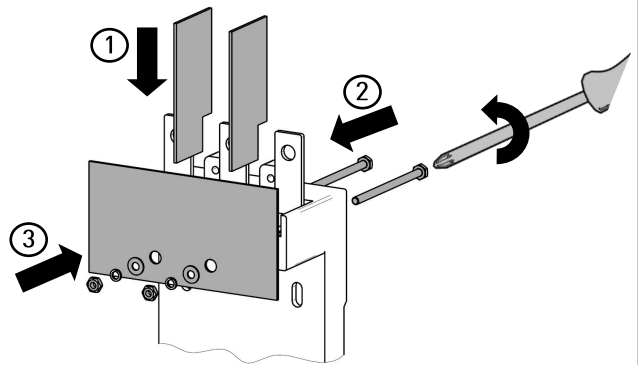
1 Вынуть заглушки с задней стенки автоматического выключателя.



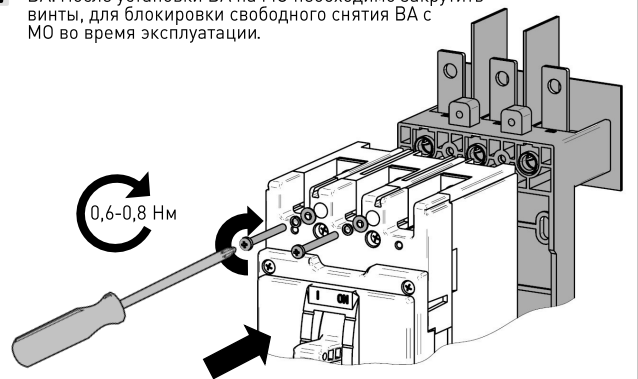
2 Вставить контакты заднего присоединения в отверстия контактов переднего присоединения, закрутить отверткой (при наличии резьбы в отверстиях) и закрепить гайками с обратной стороны.



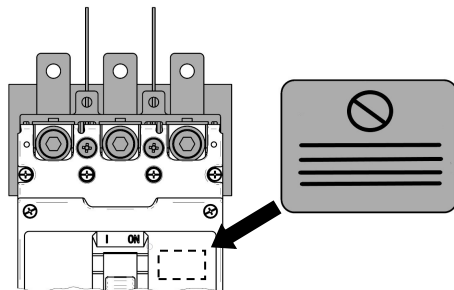
3 Вставить диэлектрические перегородки в специально предназначенные для этого пазы в верхней и нижней части основания до упора. При наличии изолирующих пластин в комплекте установить их с задней стороны МО.



4 Сочленить контакты заднего присоединения ВА с отверстиями МО, до упора, надавливанием на переднюю часть корпуса ВА. После установки ВА на МО необходимо закрутить винты, для блокировки свободного снятия ВА с МО во время эксплуатации.



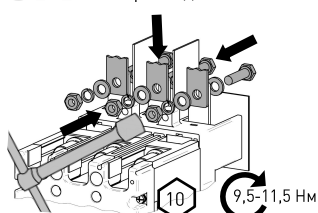
5 По окончании монтажных работ на переднюю часть ВА необходимо наклеить табличку с информацией о запрете снятия ВА с МО под напряжением.



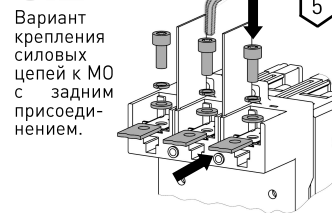
Условия хранения и транспортирования

Виды поставок	Условия транспортирования		Условия хранения по ГОСТ 15150	Допустимые сроки сохранности в упаковке, годы
	Механические факторы по ГОСТ 23216	Климатические факторы по ГОСТ 15150		
1 Внутри страны	С	5(ОЖ4)	2(С)	2
2 Внутри страны в районы Крайнего Севера	Ж	5(ОЖ4)	2(С)	2
3 Экспортные в макро-климатические районы с тропическим климатом	С	5(ОЖ4)	2(С)	2

6.1 Вариант крепления силовых цепей к МО с передним присоединением.



6.2 Вариант крепления силовых цепей к МО с задним присоединением.



Демонтаж аксессуара осуществляется в порядке, обратном порядку его установки.

Наладка, стыковка и испытания.

Наладка стыковка и испытания после монтажа не требуются.

Пуск

По окончании монтажных работ, описанных в данной инструкции, изделие вводится в эксплуатацию

Сдача смонтированного изделия

После установки ВА на МО значение номинального тока ВА снижается на 10% (при температуре эксплуатации +40 °С). Условия эксплуатации аксессуара соответствуют условиям эксплуатации автоматических выключателей указанным в руководствах БЕИВ.640105.059РЭ или БЕИВ.640105.060РЭ.

Гарантийный срок эксплуатации – 5 лет со дня ввода в эксплуатацию, но не более 5,5 года со дня продажи

Свидетельство об упаковывании и приемке

Изделие изготовлено, упаковано и принято в соответствии с обязательными требованиями государственных стандартов, действующей технической и конструкторской документацией и признано годным для эксплуатации.

МП

личная подпись

расшифровка подписи

Информация о дате изготовления изделия нанесена на этикетку наклеенную на упаковку аксессуара.

Пример нанесения информации:



Изготовитель

Акционерное общество "Контактор".
Россия, 432001, город Ульяновск, улица Карла Маркса, дом 12.
Адрес электронной почты: bureau.ulyanovsk@kontaktor.ru.
Телефон: 8 (8422) 67-52-00, 42-15-13.

Техническая поддержка

Сервисный центр АО «Контактор».
Россия, 432001, г. Ульяновск, ул. Карла Маркса, 12.
Телефон: +7 967 771-27-75.